

# ДИЗАЙН – ПРОЕКТ

благоустройство общественной территории  
парка им. В.С. Котельникова  
по ул. Ленина, в пгт. Пограничный

## Ведомость чертежей основного комплекса

Лист	Наименование	Примеч.
1	Исходные данные	
2	Схема благоустройство парка им. В.С. Котельникова	
3	Ведомость тротуаров, дорожек и площадок	
4	Визуализация	

1. Входную группу 1 оборудовать двумя фонарями (каркас – металлические стойки; фонарь – стекло шарообразной формы темно зеленого цвета).
2. Входную группу 2 оборудовать двумя фонарями (стойки из белого кирпича существующие; фонарь – стекло шарообразной формы темно зеленого цвета).

### Описание земельного участка

Участок общей площадью 16380 кв.м. расположен в Приморском крае, Пограничном районе, пгт. Пограничный по ул. Ленина.

Участок имеет правильную геометрическую форму, вытянут с востока на запад. С восточной стороны имеется фонтан.

С северной стороны участок граничит с территорией центральной площади, с юга граничит с дорогой, являющейся одной из улиц поселка (ул. Ленина).

Участок является общественной территорией (сквер; парк).

Существующее металлическое ограждение:

1. Существующее металлическое ограждение зачистить от старой краски;
2. На очищенную поверхность металлического ограждения нанести два слоя грунтовки ГФ-021ГОСТ 25129-82;
3. Все металлические изделия окрасить атмосферостойкой краской по металлу, в цвет темно-синий по RAL №1015;

### Технические характеристики участка

Площадь земельного участка – 16380 кв.м.

Изм.	Кол.уч.	Лист	№ док.	Подпись	Дата			
						Благоустройство парка им. В.С. Котельникова в пгт. Пограничном, в Приморском крае		
Разработал						Стадия	Лист	Листов
						П	1	12
						Общие данные		пгт. Пограничный 2019 год

Согласовано
Взам. инв. №
Подпись и дата
Инв.№ подл.

# Схема благоустройства парка им. В.С. Котельникова



Условные обозначения:

- 1 – памятники;
- 2 – сцена;
- 3 – памятник В.И. Ленину;
- 4 – центральная площадь;

Типы покрытий:

- 1 – Дерсва (по ГОСТ 25100–2011)
- 2 – Асфальтобетон по ГОСТ 9128–2013,

Ведомость малых архитектурных форм и переносных изделий

Поз.	Обозначение	Наименование	Кол.	Примечание
1	—	Парковая скамейка уличная	38	
2	•	Урна уличная стационарная	36	

Согласовано	
Взам. инв. N	
Подпись и дата	
Инв. N подл.	

Изм.	Кол.уч.	Лист	N док.	Подпись	Дата			
Разработал						Благоустройство парка им. В.С. Котельникова в пгт. Пограничном, в Приморском крае		
						Стадия	Лист	Листов
						П	2	12
						Схема благоустройства парка им. В.С. Котельникова		
						пгт. Пограничный 2019 год		

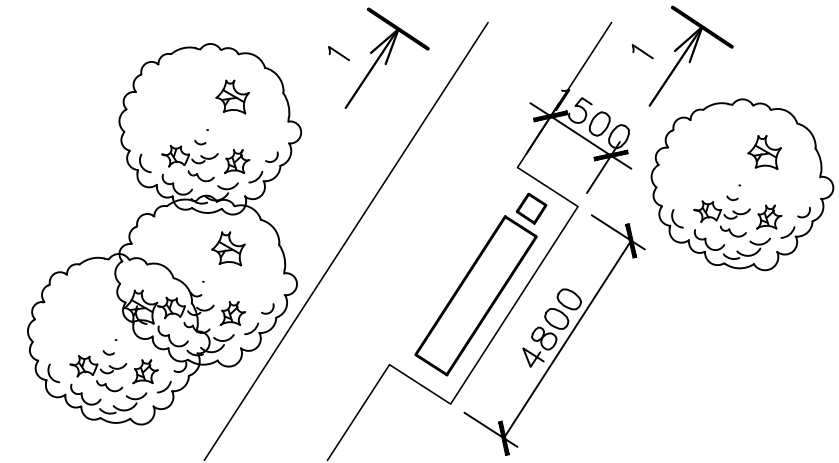
Спецификация на материал

Поз.	Наименование	Тип	Площадь покрытия, м <sup>2</sup>	Примечание
Пешеходные связи				
1	Асфальтобетон ГОСТ 9128–2013, Н=0,05	2	2152	Включая карманы для МАФ
2	Щебень по ГОСТ 8267–93, Н=0,15 м.			322,8 м <sup>3</sup>
3	Бортовой камень: БР 100.20.8 по ГОСТ 6665–91			1188 п.м.
Существующее ограждение				
4	Огрунтовка существующего металлического ограждения грунтовкой ГФ–021 ГОСТ 25129–82			198 м <sup>2</sup>
5	Окраска существующего металлического ограждения атмосферостойкой краской			198 м <sup>2</sup>
Входные группы				
6	Металлические опоры освещения (Р=4000 мм.)			2 шт.
7	Бетонирование металл. опор. (Бетон В15 по ГОСТ 26633–2015)			0,2 м <sup>3</sup>
7	Уличный светильник шарообразный			4 шт.

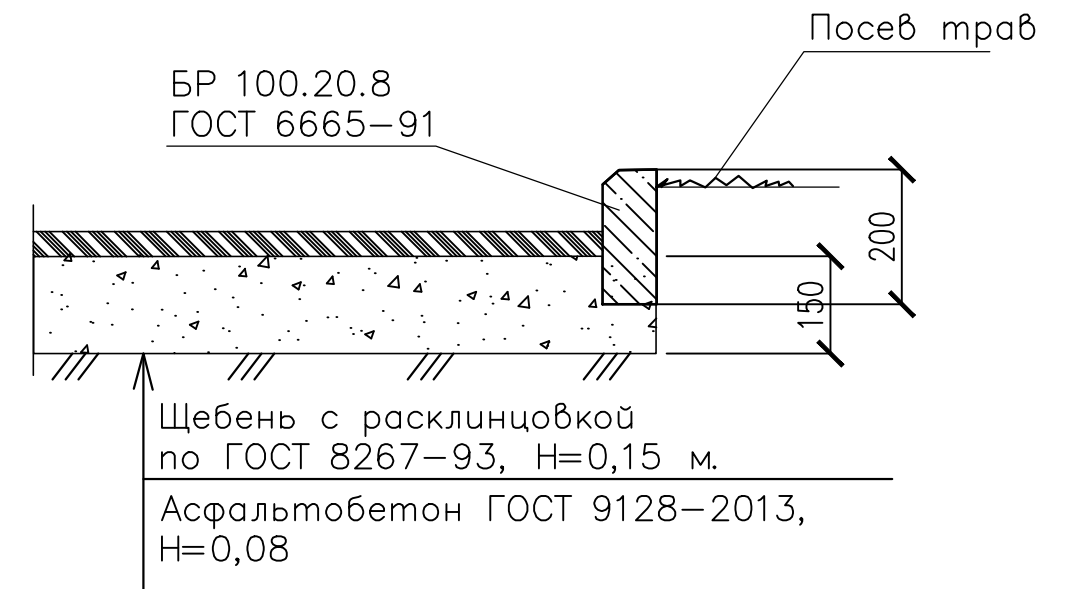
\* размеры устройства типа покрытий 2, а также устройство бордюрного камня уточнить по месту.

1. Входную группу 1 оборудовать двумя фонарями (каркас – металлические стойки; фонарь – стекло шарообразной формы темно зеленого цвета).
2. Входную группу 2 оборудовать двумя фонарями (стойки из белого кирпича существующие; фонарь – стекло шарообразной формы темно зеленого цвета).

Фрагмент 1



Конструкция покрытия (Тип 2)



Согласовано  
 Взам. инв. №  
 Подпись и дата  
 Инв.№ подл.

Изм.	Кол.уч.	Лист	№ док.	Подпись	Дата			
Разработал						Благоустройство парка им. В.С. Котельникова в пгт. Пограничном, в Приморском крае		
						Стадия	Лист	Листов
						П	3	12
						Ведомость тротуаров, горожек и площадок		пгт. Пограничный 2019 год



Визуализация благоустройства парка  
им. В.С. Котельникова



Согласовано	
Взам. инв. N	
Подпись и дата	
Инв. N подл.	

						Благоустройство парка им. В.С. Котельникова в пгт. Пограничном, в Приморском крае		
<i>Изм.</i>	<i>Кол.уч.</i>	<i>Лист</i>	<i>N док.</i>	<i>Подпись</i>	<i>Дата</i>			
Разработал						П	4	12
						Визуализация		пгт. Пограничный 2019 год



Визуализация благоустройства парка  
им. В.С. Котельникова



Согласовано

Взам. инв. №  
Подпись и дата  
Инв.№ подл.

						Благоустройство парка им. В.С. Котельникова в пгт. Пограничном, в Приморском крае		
<i>Изм.</i>	<i>Кол.уч.</i>	<i>Лист</i>	<i>№ док.</i>	<i>Подпись</i>	<i>Дата</i>			
Разработал						П	5	12
						Визуализация		пгт. Пограничный 2019 год



Визуализация благоустройства парка  
им. В.С. Котельникова



Согласовано	
Взам. инв. N	
Подпись и дата	
Инв. N подл.	

						Благоустройство парка им. В.С. Котельникова в пгт. Пограничном, в Приморском крае			
<i>Изм.</i>	<i>Кол.уч.</i>	<i>Лист</i>	<i>N док.</i>	<i>Подпись</i>	<i>Дата</i>		<i>Стадия</i>	<i>Лист</i>	<i>Листов</i>
Разработал							П	6	12
						Визуализация	пгт. Пограничный 2019 год		



Визуализация благоустройства парка  
им. В.С. Котельникова



Согласовано	

Взам. инв. N	
Подпись и дата	
Инв. N подл.	

						Благоустройство парка им. В.С. Котельникова в пгт. Пограничном, в Приморском крае			
<i>Изм.</i>	<i>Кол.уч.</i>	<i>Лист</i>	<i>N док.</i>	<i>Подпись</i>	<i>Дата</i>		<i>Стадия</i>	<i>Лист</i>	<i>Листов</i>
Разработал							П	7	12
						Визуализация	пгт. Пограничный 2019 год		





Согласовано

Инв.№ подл.

Подпись и дата

Взам. инв. №

						Благоустройство парка им. В.С. Котельникова в пгт. Пограничном, в Приморском крае			
<i>Изм.</i>	<i>Кол.уч.</i>	<i>Лист</i>	<i>№ док.</i>	<i>Подпись</i>	<i>Дата</i>				
<i>Разработал</i>							<i>Стадия</i>	<i>Лист</i>	<i>Листов</i>
							П	8	12
						Визуализация	пгт. Пограничный 2019 год		



Визуализация благоустройства парка  
им. В.С. Котельникова



Согласовано	
Взам. инв. N	
Подпись и дата	
Инв. N подл.	

						Благоустройство парка им. В.С. Котельникова в пгт. Пограничном, в Приморском крае		
<i>Изм.</i>	<i>Кол.уч.</i>	<i>Лист</i>	<i>N док.</i>	<i>Подпись</i>	<i>Дата</i>			
Разработал						П	9	12
						Визуализация	пгт. Пограничный 2019 год	



Визуализация благоустройства парка  
им. В.С. Котельникова



Согласовано	

Взам. инв. N	
Подпись и дата	
Инв. N подл.	

						Благоустройство парка им. В.С. Котельникова в пгт. Пограничном, в Приморском крае			
<i>Изм.</i>	<i>Кол.уч.</i>	<i>Лист</i>	<i>N док.</i>	<i>Подпись</i>	<i>Дата</i>		<i>Стадия</i>	<i>Лист</i>	<i>Листов</i>
Разработал							П	10	12
						Визуализация	пгт. Пограничный 2019 год		



Визуализация благоустройства парка  
им. В.С. Котельникова



Согласовано	
Взам. инв. N	
Подпись и дата	
Инв. N подл.	

						Благоустройство парка им. В.С. Котельникова в пгт. Пограничном, в Приморском крае		
<i>Изм.</i>	<i>Кол.уч.</i>	<i>Лист</i>	<i>N док.</i>	<i>Подпись</i>	<i>Дата</i>			
Разработал						П	11	12
						Визуализация		пгт. Пограничный 2019 год



Визуализация благоустройства парка  
им. В.С. Котельникова



Согласовано	

Инт.№ подл.	
Подпись и дата	
Взам. инв. №	

						Благоустройство парка им. В.С. Котельникова в пгт. Пограничном, в Приморском крае			
<i>Изм.</i>	<i>Кол.уч.</i>	<i>Лист</i>	<i>№ док.</i>	<i>Подпись</i>	<i>Дата</i>		<i>Стадия</i>	<i>Лист</i>	<i>Листов</i>
<i>Разработал</i>							П	12	12
						Визуализация	пгт. Пограничный 2019 год		